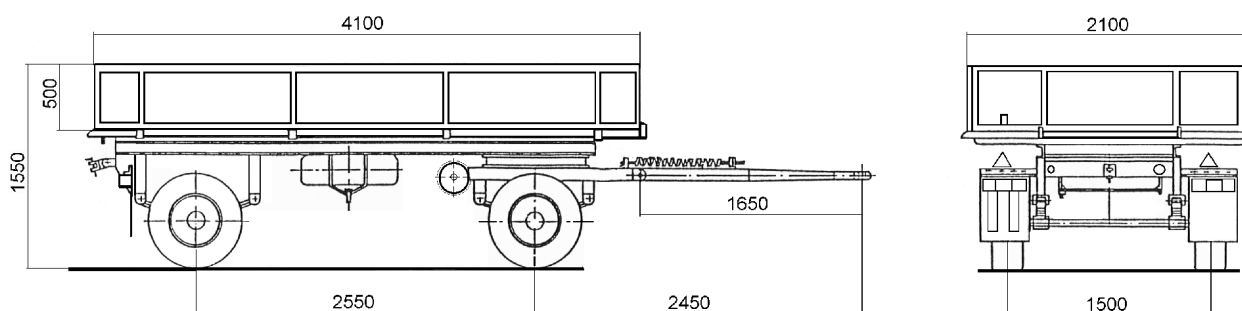


PRZYCZEPA DWUOSIOWA 4 t T-058/8



Charakterystyka techniczna

Ładowność	- 4000 kg
Masa własna	- 1350 kg
Prędkość maksymalna	- 30 km/h
Pojemność ładunkowa	- 4 m ³
Wywrot dwustronny	



Wymiary (wysokość / długość / szerokość)	- (1550 / 5850 / 2180) mm
Długość skrzynki ładunkowej (zewn./ wewn.)	- (4100 / 4000) mm
Szerokość skrzyni ładunkowej (zewn./ wewn.)	- (2100 / 2000) mm
Wysokość ścian skrzyni	- 500 mm
Kąt wywrotu skrzyni ładunkowej na boki	- 50°
Rozmiar ogumienia	- 10,0/75-15,3
Rozstaw kół jezdnych	- 1500 mm

Homologacja i Certyfikat

Świadectwo homologacji Nr: PL*1378*00 z dnia 14.11.2001

Przedsiębiorstwo Wielobranżowe JUPOL S.A.
41-905 Bytom ul.Konstytucji 61
tel./ fax. + 32 281 97 74
www.jupol.com.pl

DEALER